



2023

KATALOG PRODUKTÓW

EN Product catalog

FR Catalogue de produits

DE Produktkatalog



Znajdź nas:



STARKMASZYNY SP. Z O.O.

Ul. Prymasa Stefana Wyszyńskiego 79
08-114 Dąbrówka-Ług
Polska
NIP: 8212678691
KRS: 0000973827
REGON: 522118418



O firmie

Spis treści

Obrotnica [ROT].....	4	Szufla budowlana S [SS].....	16
łyżka kablowa mini [LKmini].....	6	Szufla budowlana XL [XL].....	17
łyżka kablowa midi [LK midi].....	7	Szufla budowlana Wola [SWO].....	18
łyżka skarpowa mini [LSmini].....	8	Szuflo krokodyl wys. wysypu [SKWW].....	20
łyżka skarpowa hydr. mini [LSHmini].....	9	Szufla Budowlana [ALASKA].....	22
łyżka skarpowa [SSK].....	10	Szufla Budowlana [6w1].....	24
Szufla do Big Bag [Bula].....	11	Widło krokodyl [ZR].....	26
Równarka niwelacyjna [RNB].....	12	Kontener samowyładowczy.....	27
Szufla do równania [SP].....	13	Chwytnik do drewna.....	28
Widły do palet [WP BUD].....	14	Obrotnica do skrzynio palet.....	29
Szufla boczny wysypu [SBW].....	15	Szufla do wózka widłowego.....	30

Firma STARKMASZYNY Sp. z o. o. jest prężnie rozwijającą się firmą produkującą MASZYNY ROLNICZE, OSPRZĘT DO ŁADOWACZY CZOŁOWYCH, ŁADOWAREK TELESKOPOWYCH, MASZYN BUDOWLANYCH i MINIŁADOWAREK WSZELKIEGO TYPU a także indywidualne projekty.

Celem firmy jest oferowanie skutecznych, terminowych rozwiązań, zachowując przy tym najwyższe standardy, które dzięki zastosowaniu najnowocześniejszych urządzeń technicznych w produkcji rolnej przyczynią się do wzrostu ilości zebranych plonów. Dzięki stałemu monitorowaniu rynku rolno-budowlanego możemy kreować konkurencyjne ceny utrwalając przy tym statut zaufanego partnera.

Wysokie oczekiwania klientów jak również rozwój rolnictwa, bądź rynku budowlanego w ostatnich latach przyczyniły się do udoskonalania procesu produkcyjnego, obróbki oraz zwiększenia parku maszynowego. Profesjonalna kadra pracowników znających potrzeby nowoczesnego rolnictwa służy klientom pomocą i doradztwem.



STARKMASZYNY Sp. z o. o. is a rapidly growing company producing AGRICULTURAL MACHINERY, EQUIPMENT FOR FRONT LOADERS, LOADER-TELESCOPIC HANDLERS, CONSTRUCTION MACHINES and mini loaders of ALL TYPES as well as individual projects.

The company's goal is to offer effective, timely solutions, while maintaining highest standards, which thanks to the use of state-of-the-art technical equipment in agricultural production will contribute to an increase in the amount of harvested crops. Thanks to constant monitoring of the agricultural and construction market we can create competitive prices consolidating at the same time the status of a trusted partner.

High expectations of customers as well as the development of agriculture or construction market in recent years have contributed to improving the process of production, manufacturing and increasing the fleet of machinery. Professional staff familiar with the needs of modern agriculture provides customers with assistance and advice.



STARKMASZYN Sp. z o. o. est une entreprise en pleine expansion qui fabrique des MACHINES AGRICOLES, ACCESSOIRES POUR CHARGEURS FRONTAUX, TÉLESCOPIQUES TÉLESCOPIQUES, MACHINES DE CONSTRUCTION et mini chargeuses de tous types, ainsi que des projets individuels.

L'objectif de l'entreprise est d'offrir des solutions, efficaces, dans le respect des délais et des normes les plus strictes, qui, grâce à l'utilisation d'équipements techniques de pointe dans la production agricole, contribueront à l'augmentation des rendements. Grâce à la constante veille du marché agricole et de la construction nous pouvons créer des prix compétitifs en consolidant en même temps le statut de partenaire de confiance. Les attentes élevées des clients ainsi que le développement de marché de l'agriculture ou de la construction ces dernières années ont contribué à améliorer le processus de la production, la fabrication et l'augmentation de la flotte de machinerie.

Les attentes élevées des clients et le développement du marché de l'agriculture et de la construction au cours des dernières années ont contribué à l'amélioration du processus de production, de la transformation et de l'expansion de notre entreprise de production, de transformation et à l'extension de notre parc de machines. Des professionnels qui connaissent les besoins de l'agriculture moderne sont là pour aider et conseiller nos clients.



STARKMASZYN Sp. z o. o. ist ein schnell wachsendes Unternehmen, das Zubehör für Front-, Hof- & Kompaktlader, Teleskoplader, Telehandler, Baumaschinen aller Art sowie Lösungen für individuelle Projekte anbietet.

Ziel unseres Unternehmens ist es unseren Handelspartnern und Kunden effektive, termingerechte und qualitativ hochwertige Lösungen und Produkte anzubieten die in der landwirtschaftlichen Produktion sowie im Bereich Baumaschinen zur Steigerung von Erträgen und Arbeitsleistung beitragen.

Wir arbeiten mit modernster technischer Ausrüstung um geforderte Qualitätsstandards zu halten beziehungsweise zu übertreffen und beobachten den Markt für Agrar und Bau sehr genau um auf Veränderungen schnell reagieren zu können.

Diesen Anforderungen stellen wir uns täglich um den Status eines vertrauenswürdigen Partners erfüllen zu können.

Die hohen Anforderungen unserer Handelspartner und Kunden sowie die Entwicklung des Agrar- & Baumarktes in den letzten Jahren haben in unserem Unternehmen zu einer Verbesserung von Verarbeitung und Produktionsprozessen sowie einer Erweiterung unseres Maschinenparks geführt.

Dadurch ist unser Unternehmen auch immer interessanter für weitere professionelle Mitarbeiter in allen Arbeitsbereichen geworden die mit den Bedürfnissen der modernen Landwirtschaft vertraut sind und unseren Kunden mit Rat und Tat zur Seite stehen.



- jesteśmy obecni w Europie

 we are present in Europe

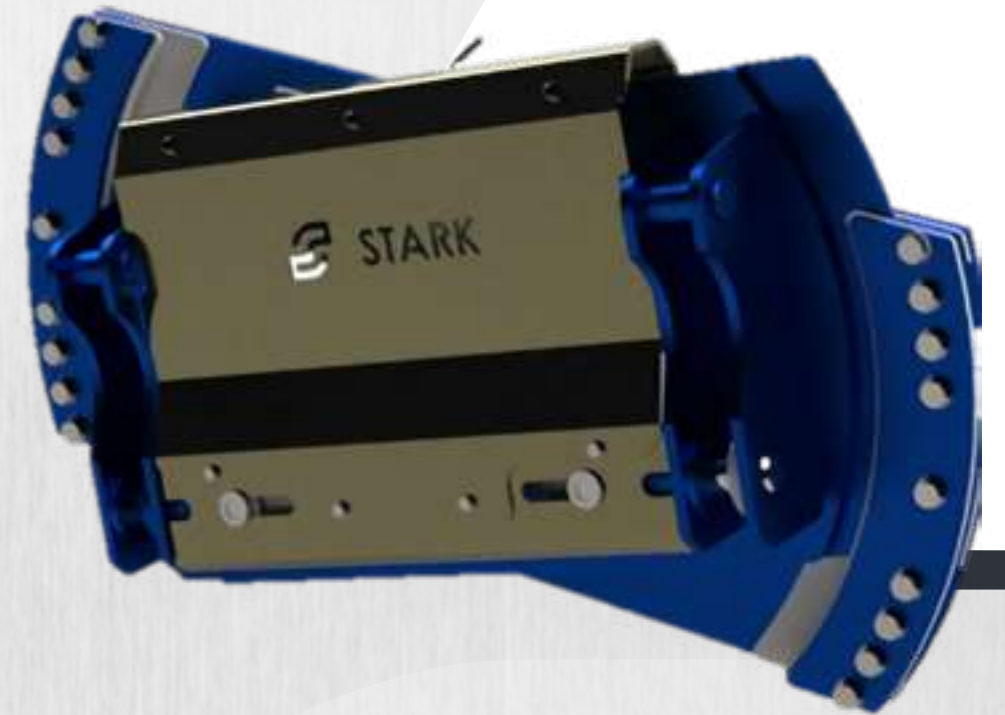
Obrotnica [ROT]



Rotary

Retourneur

Hydraulische Niveauregulierung



Obrotnica ROT przeznaczona jest do ładowarek teleskopowych i kołowych

- Płyta główna **20mm**
- Kąt obrotu **+/-15°**
- Ryglowanie hydrauliczne
- Ślizgi teflonowe

WYPOSAŻENIE Equipment/Équipement/Ausrüstung

Mocowanie EURO/SMS/MX Mounting/Attelage/Aufname	✓	
Mocowanie Ładowarka Mounting/Attelage/Aufname	+	1025 PLN
Mocowanie MiniŁadowarka Mounting/Attelage/Aufname	+	800 PLN

Rotary ROT are designed to work with telescopic handlers, wheel loaders:

- Main plate 20mm
- Rotation +/-15°
- Hydraulic locking
- Teflon glides

Le retourneur ROT est conçu pour les chariots télescopiques et les chargeuses sur pneus

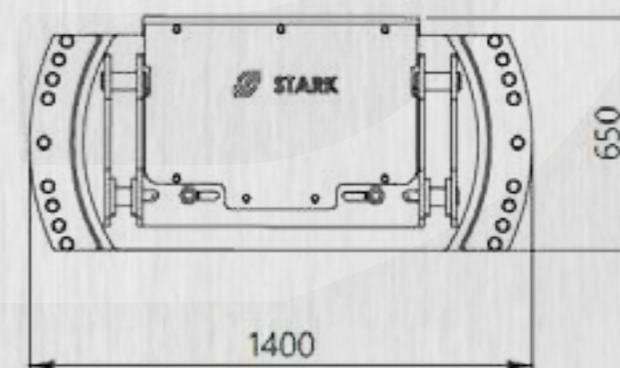
- Carte mère 20 mm
- Angle de rotation +/-15°
- Verrouillage hydraulique
- Patins en téflon

Der Hydraulische Niveauregulierung ROT ist für Teleskoplader und Radlader konzipiert

- 20-mm-Motherboard
- Drehwinkel +/-15°
- Hydraulische Verriegelung
- Teflon-Gleiter



Model Model	Waga Weight	Udźwig Capacity	Cena Price
ROT 1400	536 kg	2000 kg	22 220 PLN



Łyżka kablowa mini [LKmini]



Mini Digging bucket

Godet de tranchée Mini

Mini-Kabellöffel



Łyżka Kablowa mini przeznaczona jest do koparek 1-1,9t

- Wzmocnienie boczku **8mm**
- Lemiesz **L15x150**
- Zęby budowlane w standardzie

Mini Digging Bucket is designed for 1-1.9t excavators

- Side reinforcement 8mm
- Blade L15x150
- Construction teeth as standard

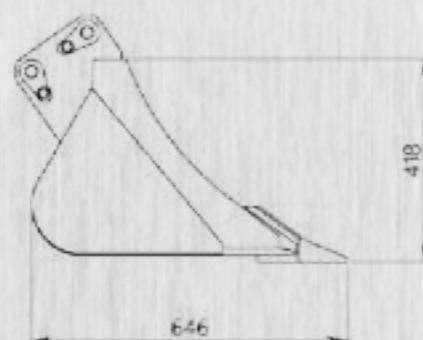
Godet de tranchée mini est conçu pour les excavatrices de 1 à 1,9 t

- Renfort latéral 8mm
- Lame L15x150
- Dents de construction en standard

Mini-Kabellöffel ist für Bagger von 1-1,9 t ausgelegt

- Seitenverstärkung 8 mm
- Schürfleiste L15x150
- Konstruktionszähne serienmäßig

Model Model	Szerokość Width [mm]	Waga Weight	Objętość Volume	Cena Price
LKmini 200	200	31 kg	20 L	1 020 PLN
LKmini 300	300	36 kg	31 L	1 200 PLN
LKmini 400	400	45 kg	41 L	1 425 PLN
LKmini 500	500	50 kg	52 L	1 650 PLN
LKmini 600	600	53 kg	62 L	1 750 PLN



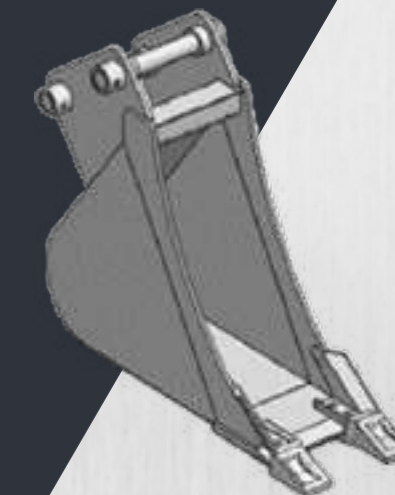
Łyżka kablowa midi [LK midi]



Midi Digging bucket

Godet de tranchée midi

Midi-Kabellöffel



Łyżka Kablowa midi przeznaczona jest do koparek 1,9 – 2,6t

- Wzmocnienie boczku **8mm**
- Lemiesz **L15x150**
- Zęby budowlane w standardzie

Midi Digging Bucket is designed for 1,9 – 2,6t excavators

- Side reinforcement 8mm
- Blade L15x150
- Construction teeth as standard

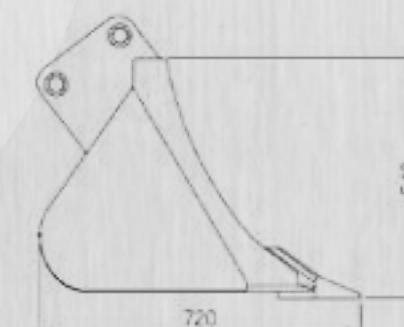
Le godet de tranchée midi est conçu pour les excavatrices de 1,9 à 2,6 t

- Renfort latéral 8mm
- Lame L15x150
- Dents de construction en standard

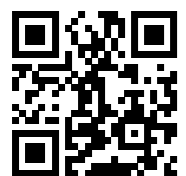
Der Midi-Kabellöffel ist für Bagger von 1,9 bis 2,6 Tonnen ausgelegt

- Seitenverstärkung 8 mm
- Schürfleiste L15x150
- Konstruktionszähne serienmäßig

Model Model	Szerokość Width [mm]	Waga Weight	Objętość Volume	Cena Price
LKmidi 200	200	43 kg	31 L	1 390 PLN
LKmidi 300	300	57 kg	47 L	1 540 PLN
LKmidi 400	400	60 kg	64 L	1 800 PLN
LKmidi 500	500	65 kg	79 L	2 150 PLN
LKmidi 600	600	68 kg	95 L	2 380 PLN



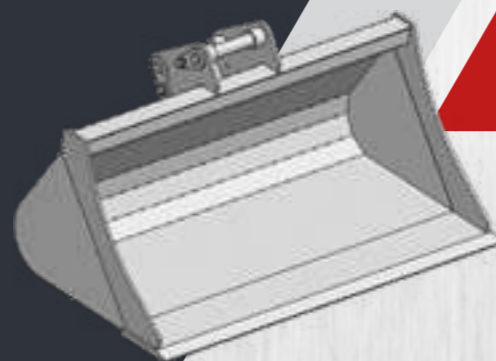
Łyżka skarpowa mini [LSmini]



Ditching bucket mini

Godet de curage mini

Mini-Grabenlöffel



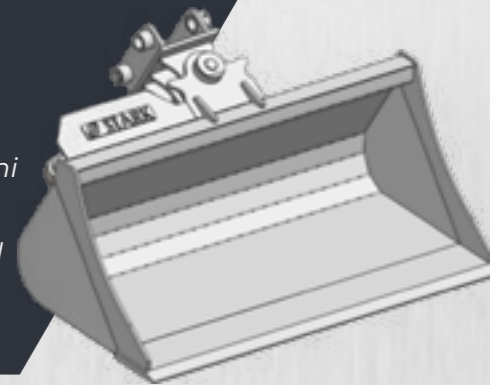
Łyżka skarpowa hydrauliczna mini [LSHmini]



Mini Hydraulic tilting ditching

Godet de curage hydraulique mini

Mini-Hydraulik-Grabenraumlöffel



Łyżka skarpowa mini przeznaczona jest koparek 1,9 – 2,6t

- Wzmocnienie boczku **8mm**
- Lemiesz **L15x150**

Mini Ditching Bucket is designed for 1,9 – 2,6t excavators

- Side reinforcement 8mm
- Blade L15x150

Le godet de curage MINI est conçu pour les excavatrices de 1,9 à 2,6 t

- Renfort latéral 8mm
- Lame L15x150

Der Mini-Grabenlöffel ist für Bagger von 1,9 bis 2,6 Tonnen ausgelegt

- Seitenverstärkung 8 mm
- Schürfleiste L15x150

Łyżka skarpowa hydrauliczna mini przeznaczona jest koparek 1,9 – 2,6t

- Wzmocnienie boczku **8mm**
- Lemiesz **L15x150**
- Kąt obrotu **+/-45°**

Mini Hydraulic tilting ditching Bucket is designed for 1,9 – 2,6t excavators

- Side reinforcement 8mm
- Blade L15x150
- Rotation +/-15°

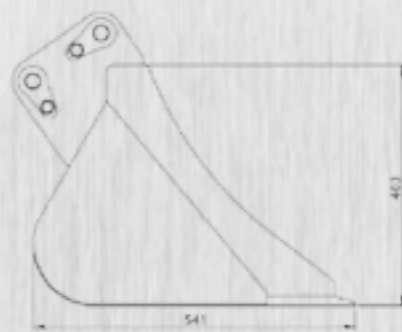
Le godet de curage hydraulique mini est conçu pour les excavatrices de 1,9 à 2,6 t

- Renfort latéral 8mm
- Lame L15x150
- Angle de rotation +/-45°

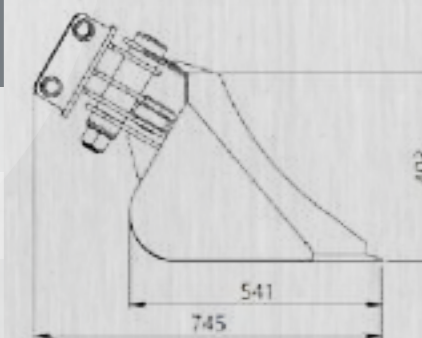
Der hydraulische Mini-Grabenraumlöffel ist für Bagger von 1,9 bis 2,6 Tonnen ausgelegt

- Seitenverstärkung 8 mm
- Schürfleiste L15x150
- Drehwinkel +/-45°

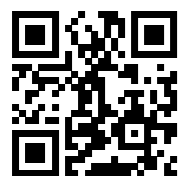
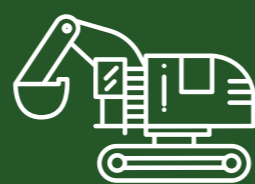
Model Model	Szerokość Width [mm]	Waga Weight	Objętość Volume	Cena Price
LSmini 800	800	52 kg	86 L	1 700 PLN
LSmini 1000	1000	61 kg	108 L	1 950 PLN
LSmini 1200	1200	68 kg	129 L	2 250 PLN
LSmini 1400	1400	78 kg	151 L	2 550 PLN
LSmini 1500	1500	90 kg	172 L	2 950 PLN



Model Model	Szerokość Width [mm]	Waga Weight	Objętość Volume	Cena Price
LSHmini 800	800	52 kg	86 L	3 120 PLN
LSHmini 1000	1000	61 kg	108 L	3 625 PLN
LSHmini 1200	1200	68 kg	129 L	3 865 PLN



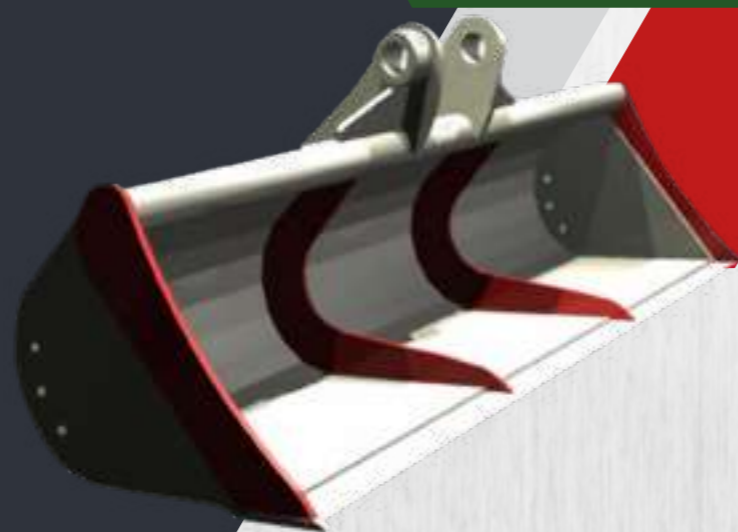
Łyżka skarpowa [SSK]



Ditching bucket

Godet de curage

Grabenraumlöffel



Łyżka skarpowa przeznaczona jest do koparek 2,6t – 3,5t

- Wzmocnienie boczku 12mm
- Lemiesz L20x150

Model Model	Szerokość Width [mm]	Waga Weight	Objętość Volume	Cena Price
LS 1800	1800	237 kg	0,31 m ³	4 380 PLN
LS 2000	2000	267 kg	0,34 m ³	4 930 PLN
LS 2200	2200	297 kg	0,37 m ³	5 490 PLN
LS 2400	2400	327 kg	0,41 m ³	6 040 PLN

Ditching Bucket is designed for 2,6t-3,5t excavators

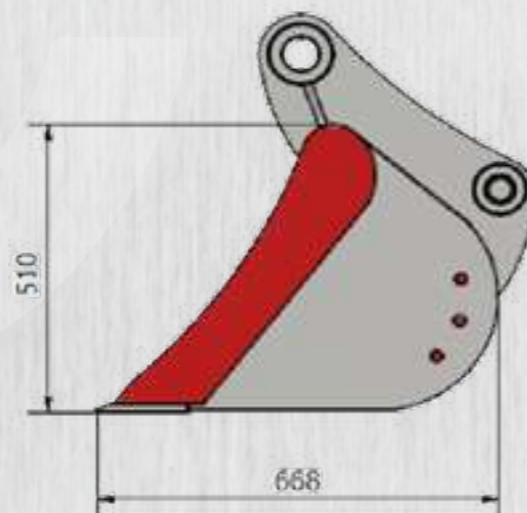
- Side reinforcement 12mm
- Blade L20x150

Le godet de curage est destiné aux excavatrices de 2,6 t à 3,5 t

- Renfort latéral 12 mm
- Lame L20x150

Der Grabenraumlöffel ist für 2,6t – 3,5t Bagger gedacht

- Verstärkung der Seite 12mm
- Schürfleiste L20x150



Szufla do Big Bag [Bula]



Big bag bucket

Godet big bag

Big-Bag-Schaufel



Szufla do Big Bag BULA przeznaczony jest do wózków widłowych:

- Szufla z blachy 8mm
- Boczki 10mm
- Lemiesz 15x200

Model Model	Szerokość Width [mm]	Waga Weight	Objętość Volume	Cena Price
SBB BULA	1540	650 kg	1,42 m ³	15 700 PLN

Bucket Bula is designed to work with forklifts

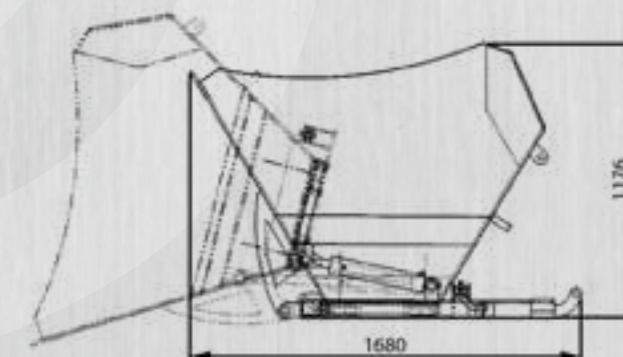
- Metal sheet 8mm
- Side 10mm
- Blade 20x150

LE GODET Big Bag BULA est conçu pour les chariots élévateurs :

- Godet en tôle de 8 mm
- Côtés 10 mm
- Lame 15x200

Die BULA Big Bag Schaufel ist für Gabelstapler konzipiert:

- 8-mm-Blechschaufel
- Seiten 10 mm
- Schürfleiste 15x200



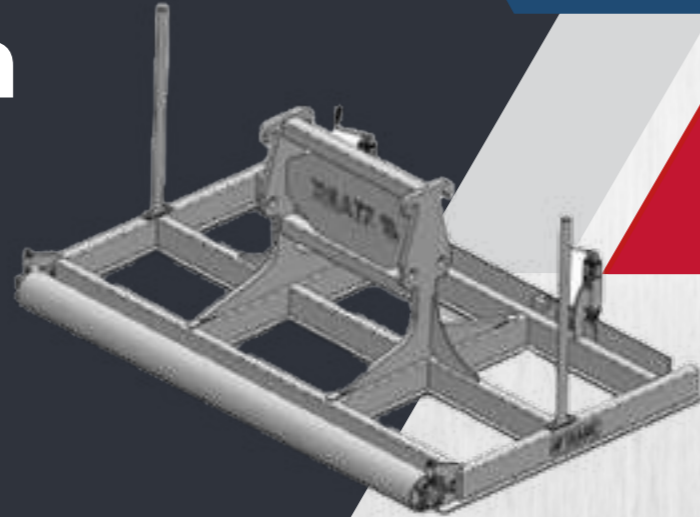
Równarka niwelacyjna [RNB]



Leveller

Niveleuse

Nivelliergrader



Równarka przeznaczona jest do ładowarek teleskopowych i kołowych

- Rama z profilem **140x60x4**
- Regulowany lemiesz czółowy
- Wał dociskowo-wyrównujący

Grader are designed to work with telescopic handlers, wheel loaders:

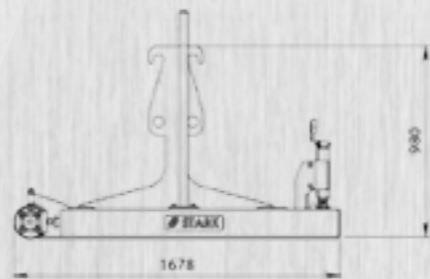
- Profile 140x160x4
- Adjustable front blade
- Shaft F1168

La niveleuse est conçue pour les chariots télescopiques et les chargeuses sur pneus

- Cadre en profil 140x60x4
- Lame avant réglable
- Rouleau de pression et de nivellement

Der Grader ist für Teleskop- und Radlader konzipiert

- Profila Rahmen 140x60x4
- Verstellbare Frontschürfleiste
- Druck- und Nivellierwelle



Model Model	Szerokość Width [mm]	Waga Weight	Cena Price
RNB 2000	2000	52 kg	8 960 PLN
RNB 2200	2200	61 kg	9 860 PLN
RNB 2400	2400	68 kg	10 760 PLN
RNB 2600	2600	78 kg	11 660 PLN
RNB 2800	2800	90 kg	12 540 PLN

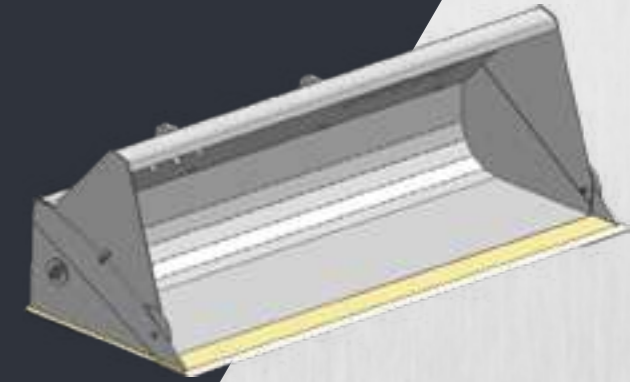
Szufła do równania [SP]



Planning bucket

Godet de nivellement

Planungsschaufel



Szufła do równania przeznaczona jest do ładowarek teleskopowych i kołowych

- Szufła z blachy **6mm**
- Lemiesz **L20x200**
- Boczek **10mm**

Planning bucket are designed to work with telescopic handlers, wheel loaders:

- 6mm sheet metal
- Blade L20x200
- Side 10 mm

Le godet de nivellement est conçu pour les chariots télescopiques et les chargeuses sur pneus

- Pelle à tôle de 6 mm
- Lame L20x200
- 10 mm de bacon

Die Planierschaufel ist für Teleskoplader und Radlader konzipiert

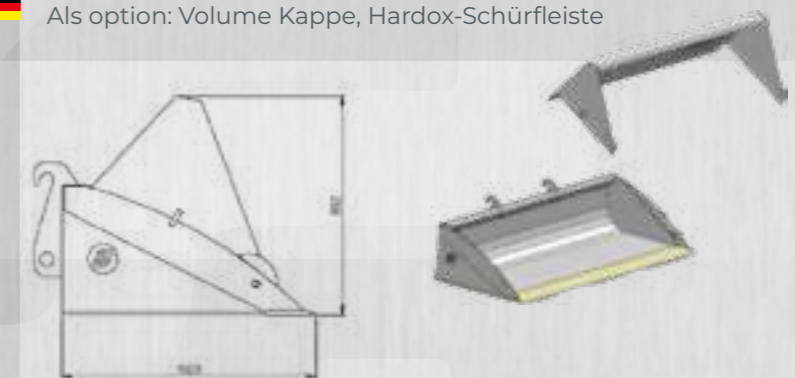
- Schaufel aus Blech 6mm
- Schürfleiste L20x200
- Seiten 10mm

W opcji: Nakładka objętościowa, Lemiesz HARDOX

In option: Volume cap, Blade Hardox

En option: Rehausse de volume, Lame HARDOX

Als option: Volume Kappe, Hardox-Schürfleiste



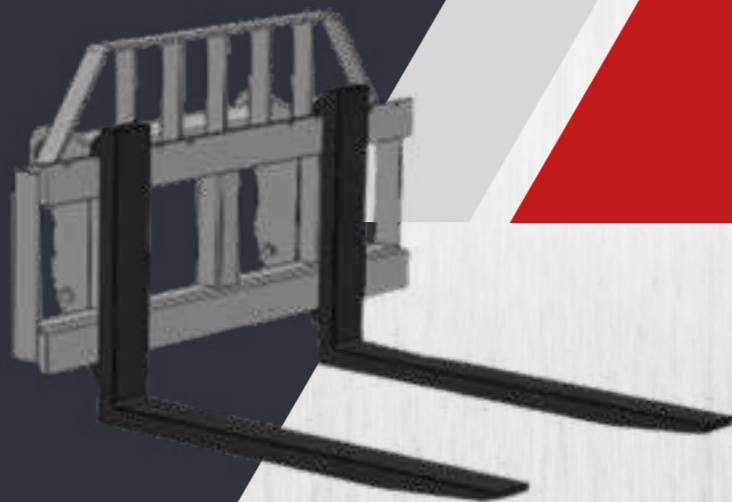
Model Model	Szerokość Width [mm]	Waga Weight	Objętość Volume	Objętość+ Volume	Cena Price	Cena z nakładką Price with extension
SP 2000	2000	327 kg	0,52 m ³	1,02 m ³	7 090 PLN	8 720 PLN
SP 2200	2200	360 kg	0,57 m ³	1,12 m ³	7 800 PLN	9 600 PLN
SP 2400	2400	392 kg	0,63 m ³	1,22 m ³	8 500 PLN	10 460 PLN
SP 2600	2600	425 kg	0,67 m ³	1,33 m ³	9 210 PLN	11 340 PLN
SP 2800	2800	458 kg	0,73 m ³	1,43 m ³	9 930 PLN	12 220 PLN

Widły do palet

[WP BUD]



-  Pallet forks
-  fourches à palettes
-  Palettengabeln




Widły do palet przeznaczone są do ładowarek teleskopowych i kołowych:


- Rama z profili **80x80x6**
- Widły FEM

 Pallet forks are designed to work with telescopic handlers, wheel loaders:

- Profile frame 80x80x6
- Fork FEM

 Les fourches à palettes sont conçues pour les chariots télescopiques et les chargeuses sur pneus :

- Châssis en profilés 80x80x6
- Fourches FEM

 Palettengabeln sind für Teleskop- und Radlader konzipiert




- Rahmen aus 80x80x6 Profilen
- FEM-Gabeln

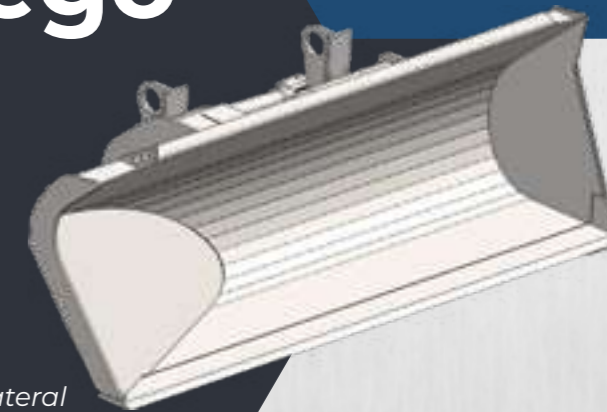
Model Model	Szerokość Width [mm]	Waga Weight	FEM [mm]	Cena Price
WP Rama	1400	151 kg	508	3 610 PLN
WP KPL 2500	1400	325 kg	508	
WP KPL 3000	1400	341 kg	508	
WP Rama	1600	176 kg	600	4 210 PLN
WP KPL 2500	1600	396 kg	600	
WP KPL 3000	1600	411 kg	600	

Szufla bocznego wysypu

[SBW]




-  Side dumping bucket
-  Godet à deversement lateral
-  Schaufel mit Seitenauswurf




Szufla bocznego wysypu przeznaczone są do ładowarek teleskopowych i kołowych:


- Szufla z blachy **6mm**
- Lemiesz **L20x200**
- Mocowanie przekręcane

 Side dumping bucket is designed to work with telescopic handlers and wheel loaders:

- 6mm sheet metal
- Blade L20x200
- Screwed fixing

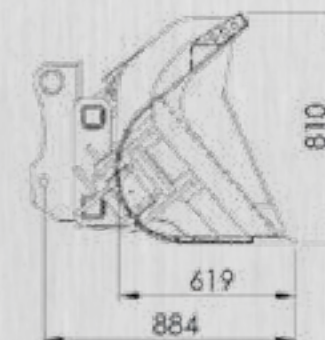
 Le godet à deversement lateral est conçu pour les chariots télescopiques et chargeuses sur pneus :

- Godet en tôle de 6 mm
- Lame L20x200
- Fixation tourné

 Die Seitenauswurfschaufel ist für Teleskop- und Radlader konzipiert:

- 6 mm Blechschaufel
- Schürfleiste L20x200
- Schraubbefestigung

Model Model	Szerokość Width [mm]	Waga Weight	Objętość Volume	Zakres pracy Working range	Cena Price
SB2 2000	2000	450 kg	0,39m ³	0°-56°	12 700 PLN
SB2 2300	2300	520 kg	0,46m ³	0°-56°	14 310 PLN
SB2 2400	2400	610 kg	0,51m ³	0°-56°	16 390 PLN



Szufla budowlana S [SS]



Construction bucket

Godet de construction

Bauschaufel



Szufla budowlana przeznaczona jest do ładowarek teleskopowych i kołowych, w standardzie:

- Szufla z blachy **6mm**
- Wzmocnienie boków **12mm**
- Lemiesz Hardox **20x200**

Construction bucket is designed to work with telescopic handlers and wheel loaders:

- Metal sheet 6mm
- Side support 12mm
- Blade Hardox 20x200

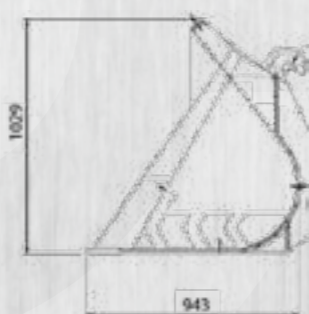
Le godet de construction est conçu pour les chariots télescopiques et les chargeuses sur pneus, en standard :

- Godet en tôle de 6 mm
- Renfort latéral de 12 mm
- Lame Hardox 20x200

Die Bauschaufel ist standardmäßig für Teleskoplader und Radlader ausgelegt:

- Schaufel aus Blech 6mm
- Seitliche Verstärkung 12mm
- Hardox-Schürfleiste 20x200

Model	Szerokość	Waga	Objętość	Zęby budowlane	Cena
Model	Width [mm]	Weight	Volume	Const. teeth	Price
SP 1800	1800	432 kg	0,86 m ³	7	9 970 PLN
SP 2000	2000	492 kg	0,96 m ³	8	11 360 PLN
SP 2200	2200	552 kg	1,06 m ³	9	12 740 PLN
SP 2400	2400	582 kg	1,10 m ³	10	14 130 PLN
SP 2600	2600	681 kg	1,20 m ³	11	16 410 PLN
SP 2800	2800	741 kg	1,30 m ³	12	



Ząb budowlany

85 PLN

W opcji: Szufla z blachy 6mm Hardox, Przykręcane lub spawane zęby

- In option: Metal sheet 6mm Hardox, Screwed / welded teeth
- En option: Godet en tôle Hardox de 6 mm, Dents boulonnées ou soudées
- Als option: Schaufel aus 6mm Hardoxblech, Geschraubte oder geschweißte Zähne

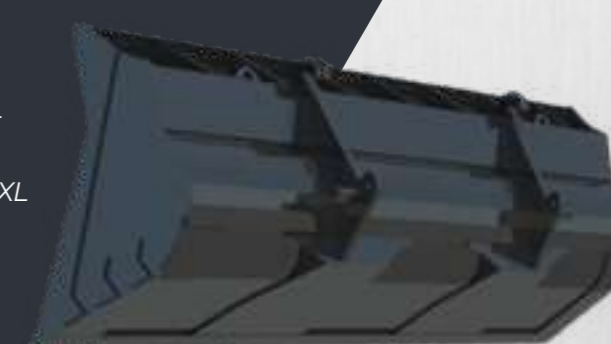
Szufla budowlana XL [XL]



Construction bucket XL

Godet de construction XL

Bauschaufel XL



Szufla budowlana XL przeznaczona jest do ładowarek teleskopowych i kołowych

- Szufla z blachy **8mm**
- Boczne wzmocnienie **15mm**
- Lemiesz Hardox **25x200**

Construction bucket XL is designed to work with telescopic handlers and wheel loaders:

- Metal sheet 8mm
- Side support 15mm
- Blade Hardox 25x200

Le godet de construction XL est conçu pour les chariots télescopiques et les chargeuses sur pneus

- Godet en tôle de 8 mm
- Renfort latéral de 15 mm
- Lame Hardox 25x200

Die Bauschaufel XL ist für Teleskoplader und Radlader konzipiert

- Schaufel aus Blech 6mm
- Seitliche Verstärkung 12mm
- Hardox-Schürfleiste 20x200

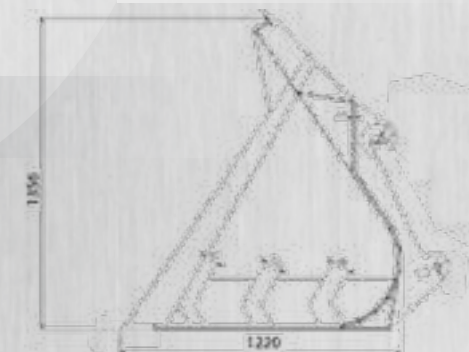
Model	Szerokość	Waga	Objętość	Zęby budowlane	Cena
Model	Width [mm]	Weight	Volume	Const. teeth	Price
SBXL 1800	1800	619 kg	1,49 m ³	8	11 910 PLN
SBXL 2000	2000	693 kg	1,66 m ³	9	13 330 PLN
SBXL 2200	2200	767 kg	1,83 m ³	10	14 750 PLN
SBXL 2400	2400	841 kg	1,99 m ³	11	16 180 PLN
SBXL 2600	2600	954 kg	2,16 m ³	12	18 350 PLN
SBXL 2800	2800	1029 kg	2,32 m ³	13	19 790 PLN
SBXL 3000	3000	1105 kg	2,49 m ³	14	21 250 PLN

Ząb budowlany

85 PLN

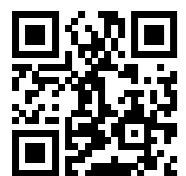
W opcji: Poszycie z blachy 8mm Hardox Zęby przykręcane lub spawane


- In option: Metal sheet 8mm Hardox, Screwed / welded teeth
- En option: Revêtement en tôle Hardox de 8 mm, Dents boulonnées ou soudées
- Als option: Schaufel aus 6mm Hardoxblech, Geschraubte oder geschweißte Zähne




Szufla budowlana

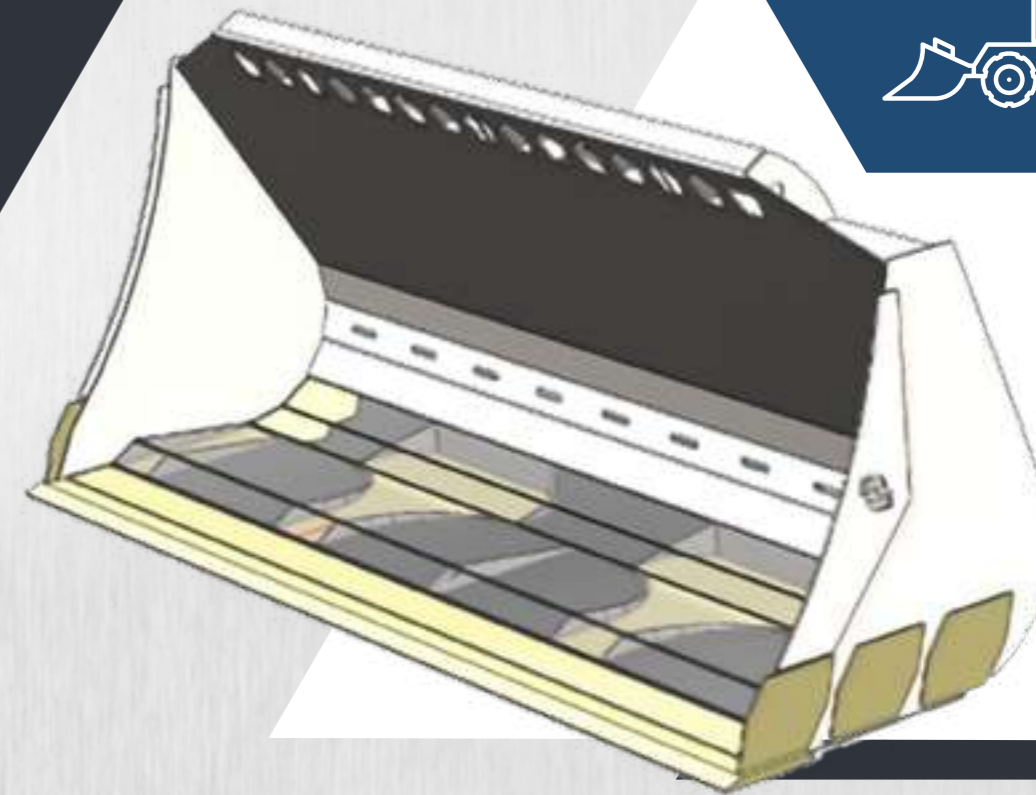
Wola [SWO]



 Construction bucket

 Godet de construction wola

 Bauschaufel




Szufla budowlana Wola


przeznaczona jest do ładowarek teleskopowych i kołowych


- Szufla z blachy **8mm**
- Boczne wzmocnienie **15mm**
- Lemiesz Hardox **25x200**

W opcji: Poszycie z blachy 8mm Hardox, Zęby przykręcane lub spawane


 In option: Metal sheet 8mm Hardox, Screwed / welded teeth

 En option: Revêtement en tôle Hardox de 8 mm, Dents boulonnées ou soudées


 Als option: Schaufel aus 8mm Hardoxblech, Geschraubte oder geschweißte Zähne

 Construction bucket is designed to work with telescopic handlers and wheel loaders:

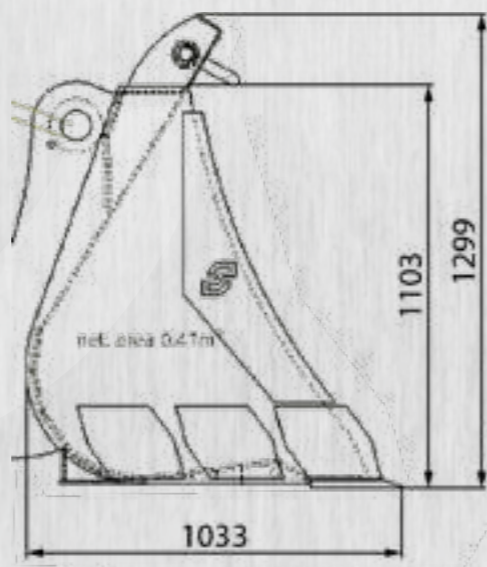
- Metal sheet 6mm
- Side support 12mm
- Blade Hardox 20x200

 Le godet de construction est conçu pour les chariots télescopiques et les chargeuses sur pneus, en standard :

- Godet en tôle de 6 mm
- Renfort latéral de 12 mm
- Lame Hardox 20x200

 Die Bauschaufel ist standardmäßig für Teleskoplader und Radlader ausgelegt:

- Schaufel aus Blech 6mm
- Seitliche Verstärkung 12mm
- Hardox-Schürfleiste 20x200




Model Model	Szerokość Width [mm]	Waga Weight	Objętość Volume	Zęby budowlane Const. teeth	Cena Price
SWO 1800	1800	610 kg	0,85 m ³	7	11 740 PLN
SWO 2000	2000	666 kg	0,94 m ³	8	12 810 PLN
SWO 2200	2200	722 kg	1,03 m ³	9	13 890 PLN
SWO 2400	2400	778 kg	1,13 m ³	10	14 970 PLN
SWO 2600	2600	873 kg	1,22 m ³	11	16 790 PLN
SWO 2800	2800	930 kg	1,32 m ³	13	17 890 PLN
SWO 3000	3000	988 kg	1,41 m ³	14	19 000 PLN

Szuflo krokodyl

wysokiego wysypu
[SKWW]



 High Tip bucket crocodile

 Godet crocodile à déversement surélevé




 Hochkipf-Krokodilschaufel




Szuflo krokodyl wysokiego wysypu przeznaczona jest do ładowarek teleskopowych i kołowych:


- Szufła z blachy **6mm**
- Lemiesz **L20x200 Hardox**
- Boczki **12mm**

W opcji: Szufła z blachy Hardox, Boczki 12mm Hardox


-  In option: Metal sheet 6mm Hardox
-  En option: Godet en Hardox, Côtés Hardox, 12 mm
-  Als option: Schaufel aus 6mm Hardoxblech, Seiten 12mm Hardox

 High tip bucket crocodile is designed to work with telescopic handlers and wheel loaders:

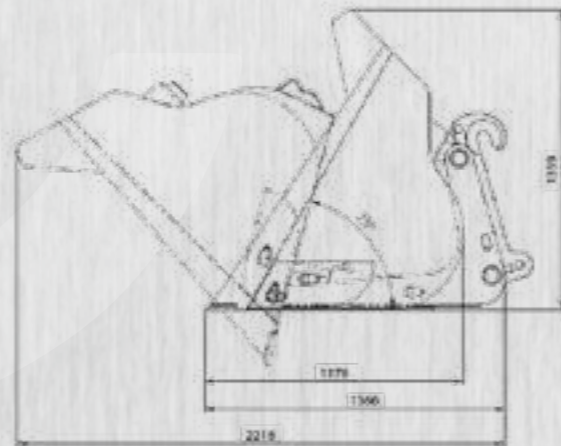
- Metal sheet 6mm
- Side suport 12 mm

 Le godet crocodile à déversement surélevé est conçu pour les chariots télescopiques et chargeuses sur pneus :

- Godet en tôle de 6 mm
- Lame L20x200 Hardox
- Côtés 12 mm

 Die Krokodilschaufel mit hochkipf ist für Teleskoplader und Radlader konzipiert:

- Schaufel aus Blech 6mm
- Seiten 12mm
- Hardox-Schürfleiste L20x200

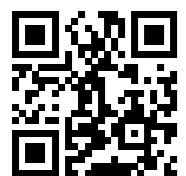


Model Model	Szerokość Width [mm]	Waga Weight	Objętość Volume	Zęby budowlane Const. teeths	Cena Price
SWO 1800	1800	610 kg	0,85 m ³	7	28 000 PLN
SWO 2000	2000	666 kg	0,94 m ³	8	31 240 PLN
SWO 2200	2200	722 kg	1,03 m ³	9	34 240 PLN
SWO 2400	2400	778 kg	1,13 m ³	10	36 310 PLN
SWO 2600	2600	873 kg	1,22 m ³	11	38 850 PLN
SWO 2800	2800	930 kg	1,32 m ³	13	41 040 PLN
SWO 3000	3000	988 kg	1,41 m ³	14	45 310 PLN



Szufła Budowlana

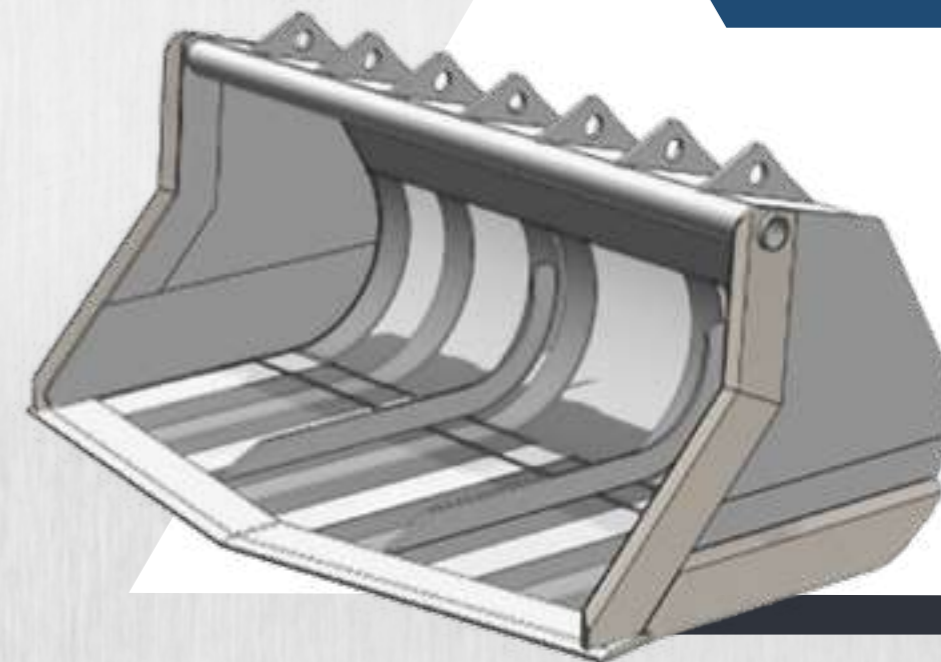
[ALASKA]



 Construction bucket ALASKA

 Godet de construction ALASKA


 Bauschaufel




Szufła Budowlana Alaska przeznaczona jest do ładowarek teleskopowych i kołowych

- Szufła z blachy **10mm**
- Boczne wzmocnienie **15mm Hardox**
- Lemiesz Hardox **25x250**

W opcji: Poszycie z blachy 10/15mm Hardox, Zęby przykręcane spawane


 In option: Metal sheet 10/15mm Hardox, Screwed / welded teeth

 En option: Revêtement en tôle Hardox 10/15 mm, Dents soudées ou boulonnées


 Als option: Schaufel aus 10/15mm Hardoxblech, Geschraubte oder geschweißte Zähne

 Construction bucket Alaska is designed to work with telescopic handlers and wheel loaders:

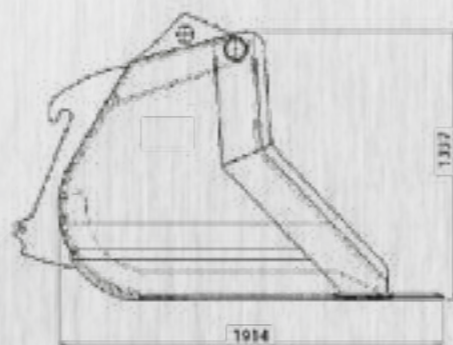
- Metal sheet 10mm
- Side support 15mm Hardox
- Blade Hardox 25x250

 Le godet de construction Alaska est conçu pour les chariots télescopiques et les chargeuses sur pneus

- Godet en tôle de 10 mm
- Renfort latéral Hardox 15 mm
- Lame Hardox 25x250

 Die Alaska Construction Shovel ist für Teleskop- und Radlader konzipiert

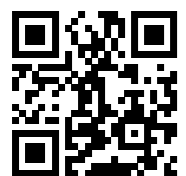
- Schaufel aus Blech 10mm
- Seitliche Verstärkung 15mm Hardox
- Hardox-Schürfleiste 25x200




Model	Szerokość	Waga	Objętość	Zęby budowlane	Cena
Model	Width [mm]	Weight	Volume	Const. teeth	Price
SAL 2000	2000	2057 kg	2,60 m ³	9	47 470 PLN
SAL 2200	2200	2227 kg	2,86 m ³	10	51 400 PLN
SAL 2400	2400	2397 kg	3,12 m ³	11	55 320 PLN
SAL 2600	2600	2606 kg	3,38 m ³	12	60 140 PLN
SAL 2800	2800	2777 kg	3,64 m ³	13	64 090 PLN
SAL 3000	3000	2949 kg	3,90 m ³	14	68 060 PLN

Szufła Budowlana

[6w1]



 Construction bucket

 Godet de construction 6 en 1




 Bauschaufel





Szufła budowlana 6w1 przeznaczona jest do ładowarek teleskopowych i kołowych


- Szufła z blachy **6mm**
- Ślizgi dolne **12mm**
- Lemiesz Hardox **20x150**

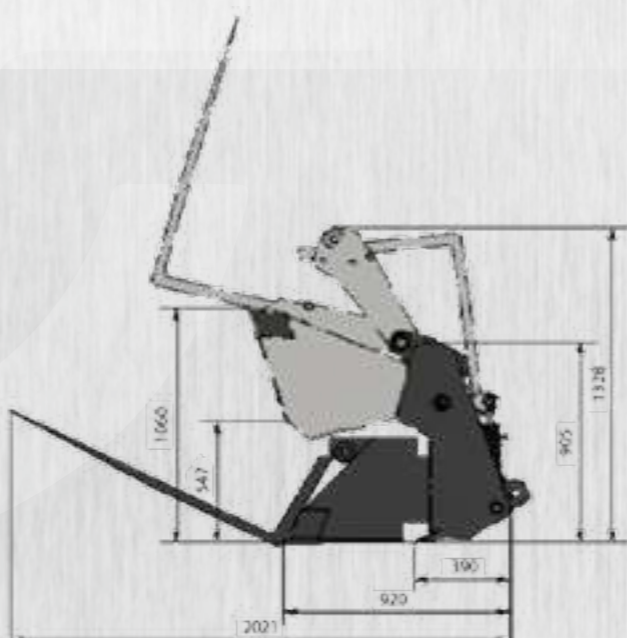
W opcji: Poszycie z blachy 6mm Hardox, Zęby przykręcane spawane

-  In option: Metal sheet 6mm Hardox, Screwed / welded teeth
-  En option: Revêtement en tôle Hardox de 6 mm, Dents soudées ou boulonnées
-  Als option: Schaufel aus 10/15mm Hardoxblech, Geschraubte oder geschweißte Zähne

-  Construction bucket 6in1 is designed to work with telescopic handlers and wheel loaders:
- Metal sheet 6mm
 - Bottom slides 12mm
 - Blade Hardox 20x150

-  Le godet de construction 6en1 est conçu pour les chariots télescopiques et les chargeuses sur pneus
- Godet en tôle de 6 mm
 - Patins inférieurs 12 mm
 - Lame Hardox 20x150

-  Die 6in1 Bauschaufel ist für Teleskoplader und Radlader konzipiert
- Schaufel aus Blech 6mm
 - Verstärkung und Boden 12mm
 - Hardox-Schürfleiste 20x150



Model	Szerokość	Waga	Objętość	Zęby budowlane	Cena
Model	Width [mm]	Weight	Volume	Const. teeth	Price
S6w1 1800	1800	681 kg	0,54 m ³	7	15 720 PLN
S6w1 2000	2000	749 kg	0,60 m ³	8	17 290 PLN
S6w1 2200	2200	817 kg	0,66 m ³	9	18 860 PLN
S6w1 2400	2400	885 kg	0,72 m ³	10	20 430 PLN

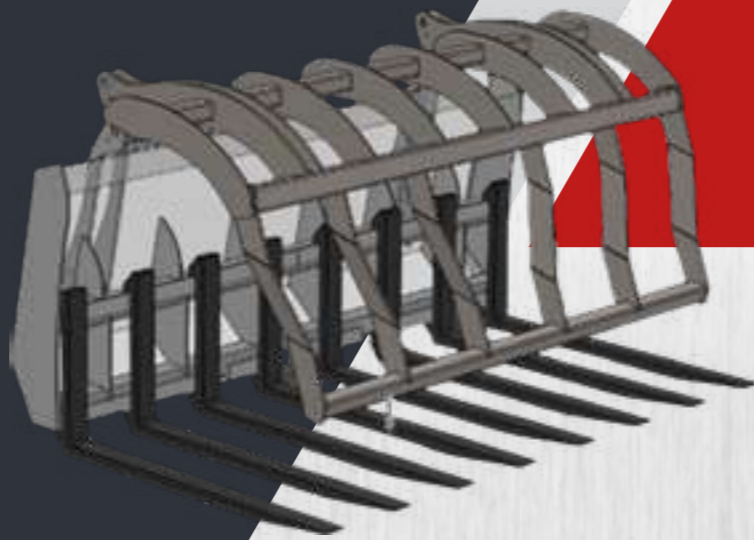
Widło krokodyl [ZR]



Manure forks crocodile ZR [wood chips]

Fourche crocodile ZR

Krokodilgreifer



Widły krokodyl ZR przeznaczony jest do ładowarek teleskopowych i kołowych

- Zęby dolne **FEM2**
- Poszycie z blachy **4mm**

Manure forks crocodile ZR are designed to work with telescopic handlers and wheel loaders:

- Bottom teeth FEM2
- Metal sheet 4mm

La fourche crocodile ZR est conçue pour les chariots télescopiques et les chargeuses sur pneus

- Dents inférieures FEM2
- Revêtement en tôle de 4 mm

Die ZR-Krokodilgreifer ist für Teleskoplader und Radlader konzipiert

- FEM2 untere Zähne
- 4 mm Blech

Model Model	Szerokość Width [mm]	Waga Weight	Objętość Volume	Widły FEM2	Cena Price
WKZR 1500	1500	644 kg	1,52 m ³	5	13 520 PLN
WKZR 1600	1600	706 kg	1,62 m ³	6	14 500 PLN
WKZR 1800	1800	744 kg	1,82 m ³	6	15 220 PLN
WKZR 2000	2000	824 kg	2,02 m ³	7	16 550 PLN
WKZR 2200	2200	904 kg	2,22 m ³	8	17 890 PLN
WKZR 2300	2300	924 kg	2,32 m ³	8	18 250 PLN
WKZR 2400	2400	986 kg	2,42 m ³	9	19 220 PLN
WKZR 2500	2500	1004 kg	2,53 m ³	9	19 580 PLN

Kontener samowyladowczy



Self-unloading container

Conteneur auto-déchargeant

Selbstentladecontainer



Kontener samowyladowczy w standardzie:

- Kieszonki paletowe **150x60**
- Poszycie z blachy **2mm**
- 2 koła skretne

Standard self-unloading container:

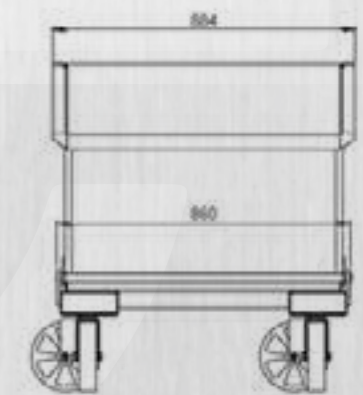
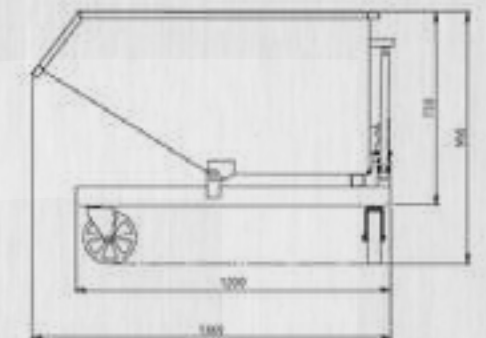
- Pallet pockets 150x60
- Sheet metal 2mm
- 2 swivel wheels

Conteneur auto-déchargeant, en standard :

- Poches palettes 150x60
- Revêtement en tôle de 2 mm
- 2 roues pivotantes

Standard-Selbstentladecontainer

- Palettentaschen 150x60
- 2 mm Blech
- 2 Lenkräder



Model Model	Szerokość Width [mm]	Waga Weight	Objętość Volume	Cena Price
KS 500	850	120 kg	480 L	2 620 PLN

Chwytnik do drewna



Wood griper

Pince à bois

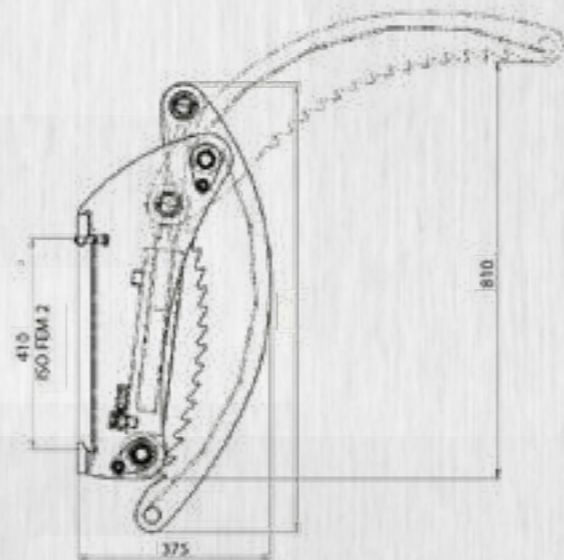
Holzgreifer

Chwytnik do drewna przeznaczony jest do wózków widłowych

The wood gripper is designed for forklifts

Le pince à bois est conçu pour les chariots élévateurs

Der Holzgreifer ist für Gabelstapler konzipiert



Model	Waga	Docisk	Zakres pracy	Cena
Model	Weight	Force	Working range	Price
CHD 15 FEM2	48 kg	300 kg	0°-150°	2 090 PLN
CHD 15 FEM3	56 kg	300 kg	0°-150°	2 300 PLN

Obrotnica do skrzynio palet



Pallet forks rotating

Conteneur auto-déchargeant

Selbstentladecontainer

Obrotnica do skrzynio palet w standardzie:

- Siłownik hydrauliczny
- Regulowane ramie boczne
- Mechaniczna regulacji szerokości wideł

Pallet forks rotating in standard:

- Hydraulic cylinder
- Adjustable side arm
- Mechanical fork with adjustment

Retourneur palox en standard :

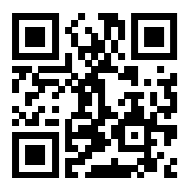
- Cylindre hydraulique
- Bras latéral réglable
- Réglage mécanique de la largeur des fourches


Kistendrehgerät, in norm:

- Hydraulikzylinder
- Verstellbarer Seitenarm
- Mechanische Gabelbreitenverstell

Model	Szerokość	Waga	Udźwig	Cena
Model	Width	Weight	Maximum load	Price
OdS	1200 mm	300 kg	1600 kg	5 900 PLN

Szufla do wózka widłowego



 Forklift bucket

 Godet de chariot élévateur

 Gabelstaplerschaufel




Szufla do Big Bag BULA przeznaczony jest do wózków widłowych:


- Szufla z blachy **8mm**
- Boczki **10mm**
- Lemiesz **15x200**

 Bucket Bula is designed to work with forklifts

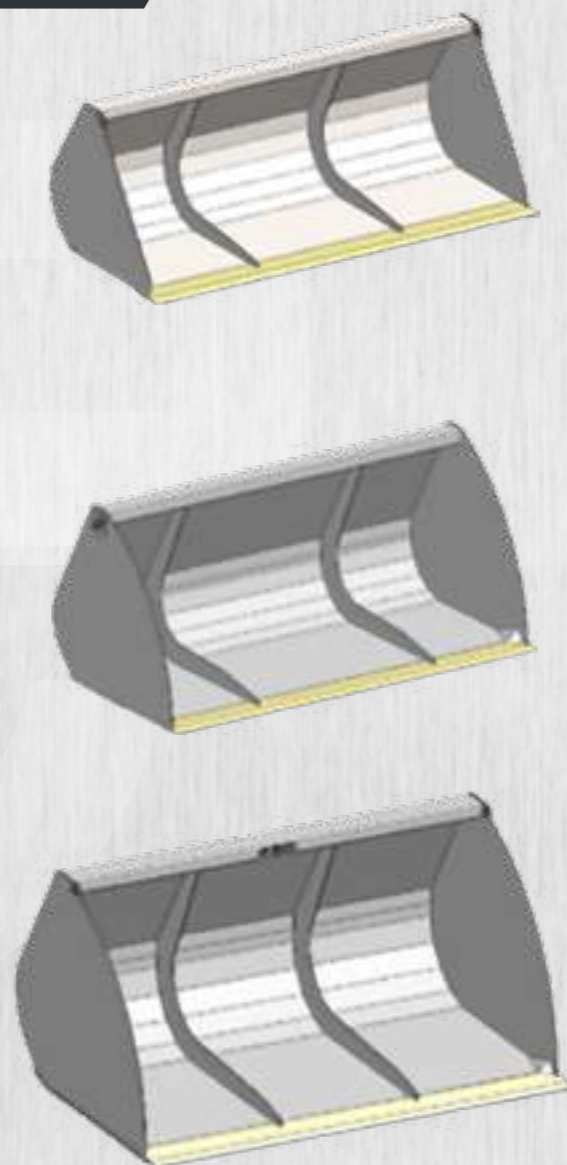
- Metal sheet 8mm
- Side 10mm
- Blade 20x150

 LE GODET Big Bag BULA est conçu pour les chariots élévateurs :

- Godet en tôle de 8 mm
- Côtés 10 mm
- Lame 15x200

 Die BULA Big Bag Schaufel ist für Gabelstapler konzipiert:

- 8-mm-Blechschaufel
- Seiten 10 mm
- Schürfleiste 15x200



Rozmiar Size	Model Model	Szerokość Width [mm]	Waga Weight	Objętość Volume	Cena Price
L	SL	1500	160 kg	0,54 m ³	4 940 PLN
		1800	180 kg	0,63 m ³	5 410 PLN
		2000	205 kg	0,70 m ³	5 800 PLN
		2200	215 kg	0,77 m ³	6 000 PLN
		2400	235 kg	0,84 m ³	6 380 PLN
L VOLUME	SLV	1500	215 kg	0,94 m ³	5 890 PLN
		1800	245 kg	1,13 m ³	6 520 PLN
		2000	275 kg	1,26 m ³	7 040 PLN
		2200	290 kg	1,38 m ³	7 320 PLN
		2400	305 kg	1,51 m ³	7 590 PLN
XL VOLUME	XLSV	1800	465kg	1,80 m ³	10 360 PLN
		2000	510 kg	2,00 m ³	11 160 PLN
		2200	540 kg	2,20 m ³	11 690 PLN
		2400	585 kg	2,40 m ³	12 500 PLN

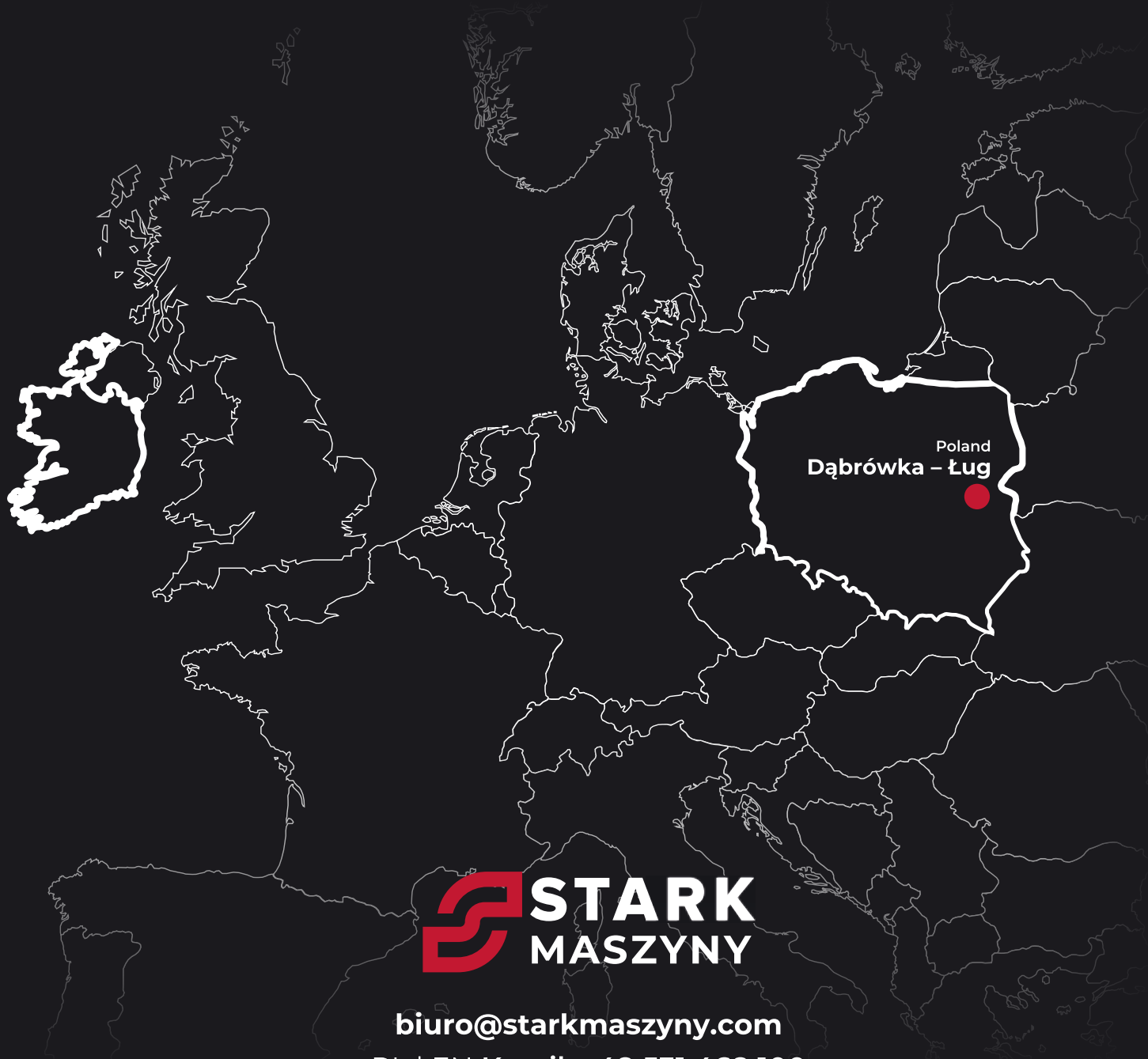


Notatki





autoryzowany dealer
authorized dealer



 **STARK
MASZINY**

biuro@starkmaszyny.com

PL | EN Kamil: +48 531 468 100

PL | DE Arkadiusz : +48 506 606 889

PL | EN | FR Magdalena: +48 453 401 686

www.starkmaszyny.com

ul. Prymasa Stefana Wyszyńskiego 79
08-114 Dąbrowka - Ług